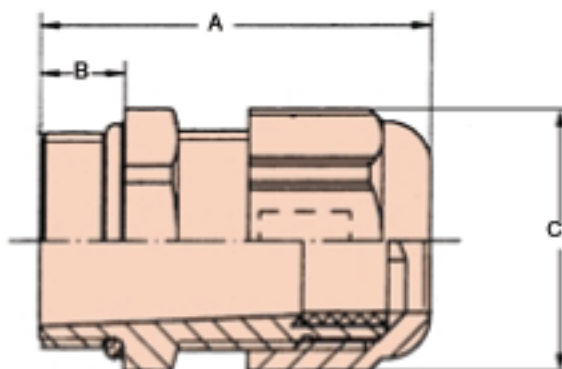




- Durchführung und Zugentlaster in einem.
- Das Trapezzgewinde sorgt für sicheren Halt und schnelle Montage.
- Alle Typen sind im Komponenten-Programm von UL, CSA und VDE anerkannt.
- PG-13,5 und PG-16 mit extra großem Klemmbereich.
- Material: PA 6.6; Dichttring: Neoprene.
- Maximal zulässige Gebrauchstemperatur: +80 °C; kurzzeitig bis +150 °C.
- Schutzklasse: IP 68, nach DIN 40050, bis 5 bar.
- Brennverhalten: UL 94V-2.



**Für Montagelöcher mit und ohne Gewinde**

Bestellnummer		Kabeldurchmesser		PG-Gewinde *	Montageloch	Teile-Abmessungen		
Schwarz	Grau	Min.	Max.			(A)	(B)	(C)
3444	3445	2,0	5,0	PG7	13,0	32,0	8,0	15,0
3207	3208	2,5	6,5	PG7	13,0	32,0	8,0	15,0
3446	3447	2,0	6,0	PG8	15,5	36,0	8,0	19,0
3210	3211	3,5	8,0	PG9	15,5	36,0	8,0	19,0
3448	3449	2,0	7,0	PG11	19,0	38,0	8,0	22,0
3213	3214	4,0	10,0	PG11	19,0	38,0	8,0	22,0
3450	3451	4,0	9,0	PG13,5	21,0	41,0	9,0	24,0
3216	3217	6,0	12,0	PG13,5	21,0	41,0	9,0	24,0
3452	3453	6,0	12,0	PG16	23,0	44,0	10,0	27,0
3219	3220	9,0	14,0	PG16	23,0	44,0	10,0	27,0
3454	3455	9,0	16,0	PG21	28,5	49,0	11,0	33,0
3222	3223	13,0	18,0	PG21	28,5	49,0	11,0	33,0
3456	3457	11,0	20,0	PG29	37,5	56,0	11,0	42,0
3225	3226	18,0	25,0	PG29	37,5	56,0	11,0	42,0

Standardfarben: Schwarz und Grau

\* PG-Gewinde nach DIN 40430

Kabelverschraubungen werden ohne Gegenmuttern geliefert (Gegenmuttern siehe S. 40)

Kabelverschraubungen mit anderen Gewindegrößen auf Anfrage